

**WATSON
MARLOW**
Pumps

 **ISOWATEC**

313 / US200 型ポンプ

技 術 資 料



イソワテック株式会社

〒485-0827

小牧市大字文津 654-3 番地

T E L 0568-68-9981

F A X 0568-68-9982

1. 主な仕様

313/US200 型

製品名	チュービングポンプ
型式	313/US200
吐出流量	※注 1
回転数 (1ch)	Max178/213rpm (50/60Hz)
回転数 (2ch)	Max178/213rpm (50/60Hz)
最大吐出圧	シリコン系 Max1.5bar TPE系 Max2bar ※注 2
チャンネル数	1ch または 2ch
使用可能チューブ材質	シリコン、バイオプレン、マープレン、ピュアウェルド 他
使用チューブ内径	1.6~8.0mm まで ※注 3
回転方向	CW、CCW 切り替え可能
流量設定	ダイヤル式
モーター	スピードコントロール・インダクションモーター
外径寸法	W190×H162×D237×D295×D348
消費電力	40W
入力電源	AC100V 単相 50/60Hz ※注 4
重量	約 7.1kg (1ch) 約 7.4kg (2ch)
原産国	日本

※注 1・・・次ページの吐出量（目安）を参照ください。

※注 2・・・チューブ材質、サイズ、液温度、液粘度、揚程等により変わります。

※注 3・・・本装置はチューブ肉厚サイズ 1.6mm 用に設計されています。

また、チューブは付属しておりません。

お客様にてチューブ材質、サイズを選定しご準備ください。

尚、弊社にて適切な材質やサイズのチューブのご提案や販売も可能です。

詳細は弊社の担当者までお問い合わせください。

※注 4・・・AC200V 単相 50/60Hz のラインナップもございます。

詳細は弊社の担当者までお問い合わせください。

※注 5・・・チューブ肉厚サイズ 2.4mm 用をご希望の場合は、別途ご用命ください。

チューブの寿命

1. チューブの寿命は、チューブの材質と操作条件により異なりますが、

清水を常温、吸込揚程 0、圧力開放時の条件で 50rpm で使用した場合の一般的な目安は以下の通りです。

- ・シリコンチューブ/約 200 時間
- ・バイオプレンチューブ/約 10000 時間
- ・マープレンチューブ/約 10000 時間
- ・ピュアウェルド XL チューブ/約 500 時間

2. チューブの寿命は、ローラーの回転数に反比例します。

細いチューブを高速で回転するより、太いチューブを低速で回転する方が同じ流量でのチューブの寿命が長くなり、チューブの磨耗による流量変化が起こりにくくなります。

※P12 の吐出量（目安）を参考にしてご希望の流量範囲に該当するチューブをお選びください。

2. 吐出量 (目安)

50Hz 地域 (1ch) (mL/min)

チューブ内径 (mm)	1.6	3.2	4.8	6.4	8.0
回転数 MIN12rpm	3	12	26	42	60
回転数 MAX178rpm	48	178	388	623	890

60Hz 地域 (1ch) (mL/min)

チューブ内径 (mm)	1.6	3.2	4.8	6.4	8.0
回転数 MIN12rpm	3	12	26	42	60
回転数 MAX213rpm	58	213	464	745	1065

50Hz 地域 (2ch 合計) (mL/min)

チューブ内径 (mm)	1.6	3.2	4.8	6.4	8.0
回転数 MIN12rpm	6	24	52	84	120
回転数 MAX178rpm	96	356	776	1246	×

60Hz 地域 (2ch 合計) (mL/min)

チューブ内径 (mm)	1.6	3.2	4.8	6.4	8.0
回転数 MIN12rpm	6	24	52	84	120
回転数 MAX213rpm	116	426	928	1490	×

- ※ 上記流量は清水、常温、吸込揚程 0、圧力開放時のものでポンプヘッドメーカーである Watson-Marlow 社のデーターを基準に算出しております。
温度、粘度、圧力、チューブ劣化によって流量が変化します。
テストチューブは Watson-Marlow 社製バイオプレントューブの肉厚 1.6mm を使用しています。
- ※ ポンプヘッド装着数は最大で 2 個までですが、2 個仕様の場合、運転状況によっては装着チューブサイズの制限がかかる場合があります。
具体的には、内径 6.4φ (mm) のチューブは運転環境や状況によっては 2 個運用ができない場合があります。
また内径 8.0φ (mm) のチューブを装着する場合は運転環境や状況に関わらず 2 個運用はできません。
- ※ ポンプ MAX 回転数は 50Hz 地域、60Hz 地域で自動的に切り替わります。

3. ポンプヘッド取付 ch 数

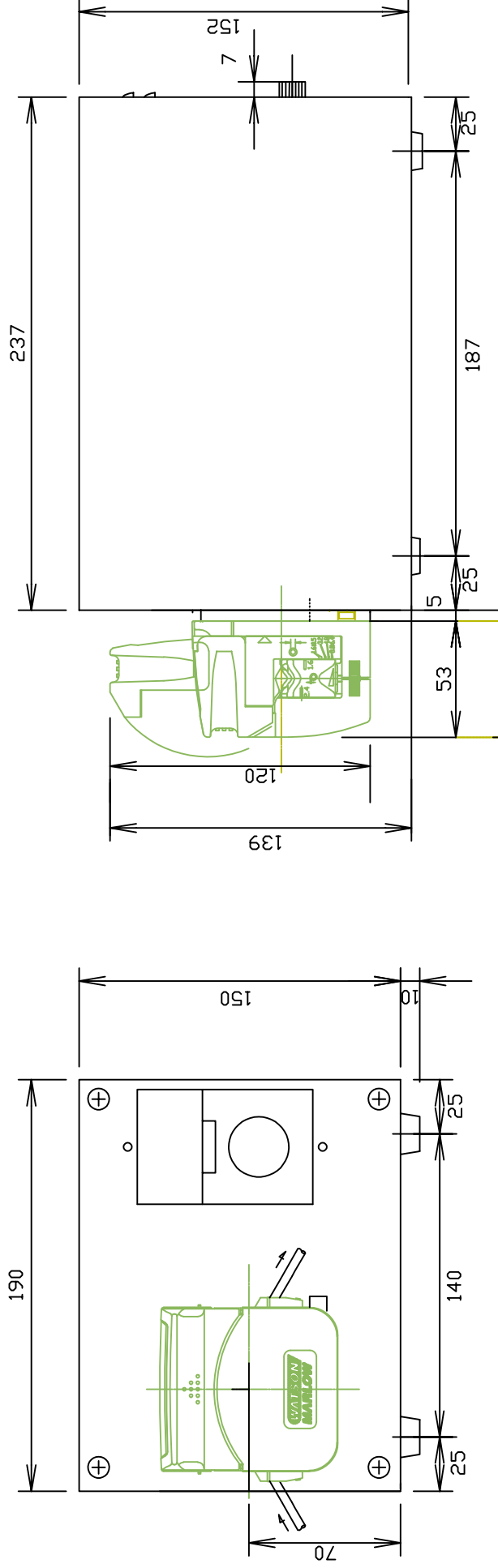
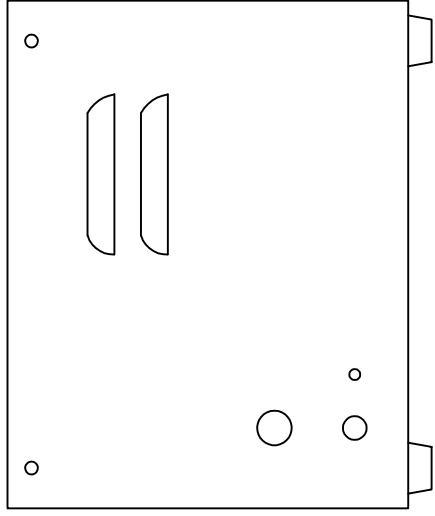
シリコンチューブ使用時

チューブ径 Ch 数	0.5mm	0.8mm	1.6mm	3.2mm	4.8mm	6.4mm	8.0mm
1ch	○	○	○	○	○	○	○
2ch	○	○	○	○	○	○	×

マープレントューブ使用時

チューブ径 Ch 数	0.5mm	0.8mm	1.6mm	3.2mm	4.8mm	6.4mm	8.0mm
1ch	○	○	○	○	○	○	○
2ch	○	○	○	○	○	○	×

- ※ チューブ肉厚はすべて 1.6mm（ワトソンマーロー社製）にてテストを行ったものです。
 - ※ 流体、揚程、吸入圧、吐出圧等によって条件が変わります。
 - ※ 内径 6.4φ（mm）のチューブは運転環境や状況によっては 2 個運用ができない場合があります。
- また内径 8.0φ（mm）のチューブを装着する場合は運転環境や状況に関わらず 2 個運用はできません。



備考 Note	重量 Weight	尺度 Scale	投影法 ProMethod	型式 Model	313/US200 チューピングポンプ 外形図	
承認 Approved	製図 Drawn 小島	作図日 Date R1. 8. 6	図番 Drawing No. 30853	メーカー Product by	ISOWATEC CORPORATION	
	設計 Design 古沢	尺度 Scale 1/3	投影法 ProMethod 3角法			